

TRANSMISOR DE PRESIÓN MANOMÉTRICA

PARA CAMPOS PETROLEROS

PPM-T293A



RIGHTTECH
INSTRUMENTS

FICHA TÉCNICA

SN: 18101584
Nom. Press: 22500 PSIS
Calif: 14034 PSIS
Input: 24 VDC
Protection Class: IP65
PIN A: +PWR/SIG
PIN B: -PWR/SIG
PIN C: N/C
PIN D: N/C
PIN E: +CAL
PIN F: -CAL
DAIWA ELECTRONIC EQUIPMENT CO., LTD

**TRANSMISOR
DE PRESIÓN
MANOMÉTRICA****PARA CAMPOS
PETROLEROS****PPM-T293A****DESCRIPCIÓN**

El transmisor de presión manométrica PPM-T293A, es especialmente diseñado para aplicaciones de servicio en campos petroleros. La señal eléctrica de salida de 4 a 20 mA, es directamente proporcional a la presión de entrada.

Tiene las características de respuesta dinámica rápida, alta precisión, anti vibración, anti fatiga, fuerte capacidad de carga anti excéntrica.

Su estructura sólida y resistente a la corrosión es debido a su diseño basado en los estándares internacionales más estrictos. Cuenta además con una función de calibración en sitio el cual ayuda mucho en las operaciones de verificación en campo.

**INFORMACIÓN DEL
PRODUCTO****CARACTERÍSTICAS
PRINCIPALES:**

- Alta Precisión: 0.2%FS
- Resistente a los impactos y vibración
- Presiones de hasta 45,000 PSI
- Cuerpo tipo fitting figura 1502 para tuercas de impacto de 2".

APLICACIONES:

Perforación de pozos petroleros y estimulación, inyección de químicos, manifolds de ahorcamiento, extracción, fractura y cementación, bombas de lodos, desarrollo de nuevos pozos, inyección de nitrógeno, Camiones de cemento, Standpipe, medición en cabezal de pozo.



TRANSMISOR DE PRESIÓN MANOMÉTRICA

PARA CAMPOS
PETROLEROS

PPM-T293A

RIGHTECH
INSTRUMENTS



ESPECIFICACIÓN

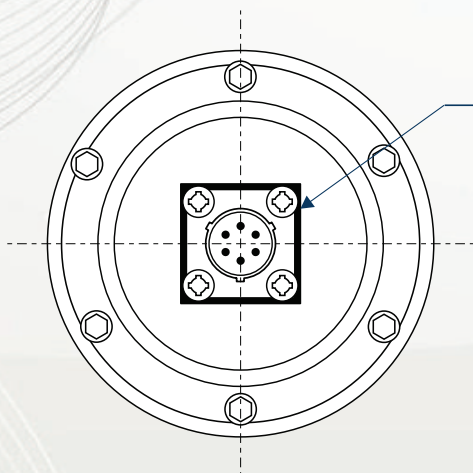
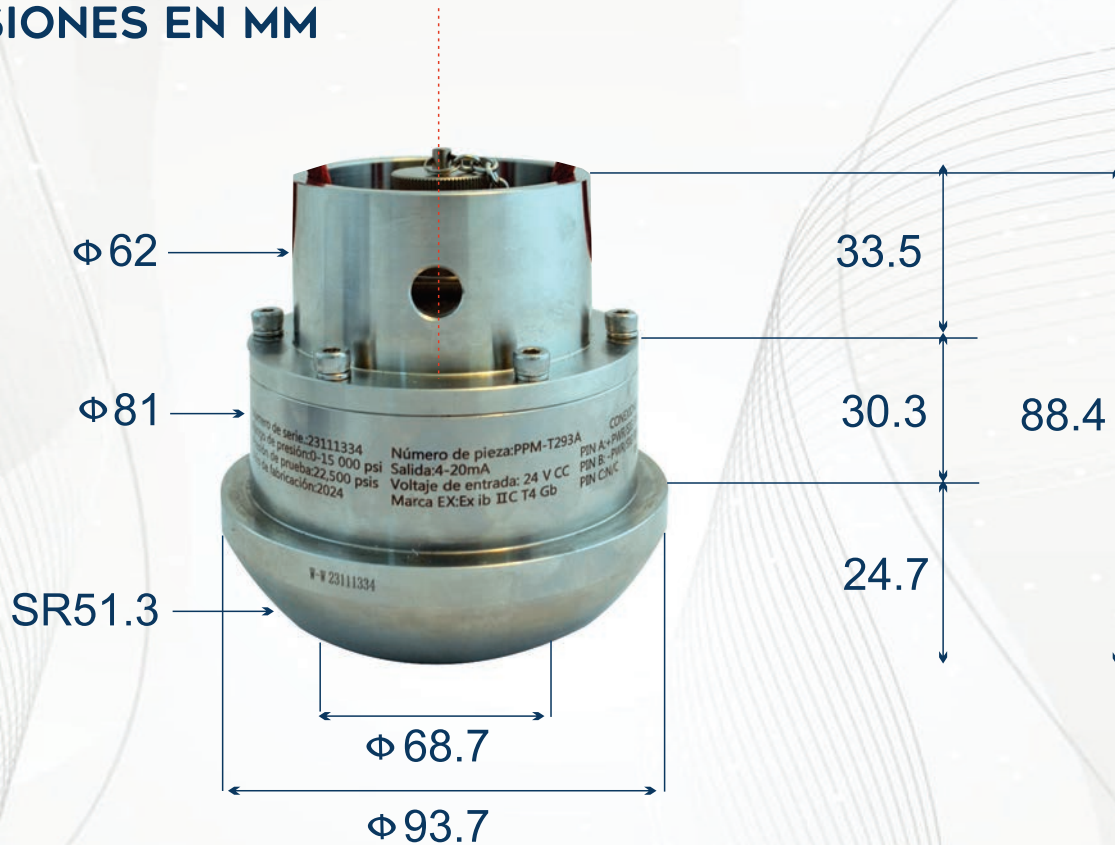
Tipo de medición	Presión manométrica
Rangos de medición	0-1,500, 3,000, 5,000, 6,000, 7,000, 10,000, 15,000, 20,000PSI
Voltaje de alimentación	10 a 32VCD
Señal de salida	4-20 mA
Precisión	0.2%FS
No linealidad	0.04%FS
Repetibilidad	0.04%FS
Estabilidad a largo plazo	0.2%FS/12 meses
Temperatura de operación	-43 a 85 °C/125 °C
Tiempo de respuesta	≤1ms
Resistencia de aislamiento	≥500MΩ/100V
Sobrepresión máxima soportada	150% FS
Vibración máxima soportada	10g / 0 a 2,000 Hz
Resistencia al impacto	50g / 1ms
Materiales del cuerpo	Acero inoxidable 316L
Materiales de las partes húmedas	Acero 17-4PH

**TRANSMISOR
DE PRESIÓN
MANOMÉTRICA**

**PARA CAMPOS
PETROLEROS**

PPM-T293A

DIMENSIONES EN MM



Conexión eléctrica	4 a 20 mADC	0 a 5 VCD
Pin A	+ Señal de salida	+ Alimentación
Pin B	- Señal de salida	- Alimentación
Pin C	No conectar	+ Señal de salida
Pin D	No conectar	- Señal de salida
Pin E	+ Calibración	+ Calibración
Pin F	- Calibración	- Calibración
Carcasa	Terminal de tierra	Terminal de tierra

TRANSMISOR DE PRESIÓN MANOMÉTRICA

PARA CAMPOS PETROLEROS

RIGHTECH
INSTRUMENTS

PPM-T293A

DIAGRAMA DE CONEXIÓN

Salida de 4 a 20mA (conector de 6 pines).

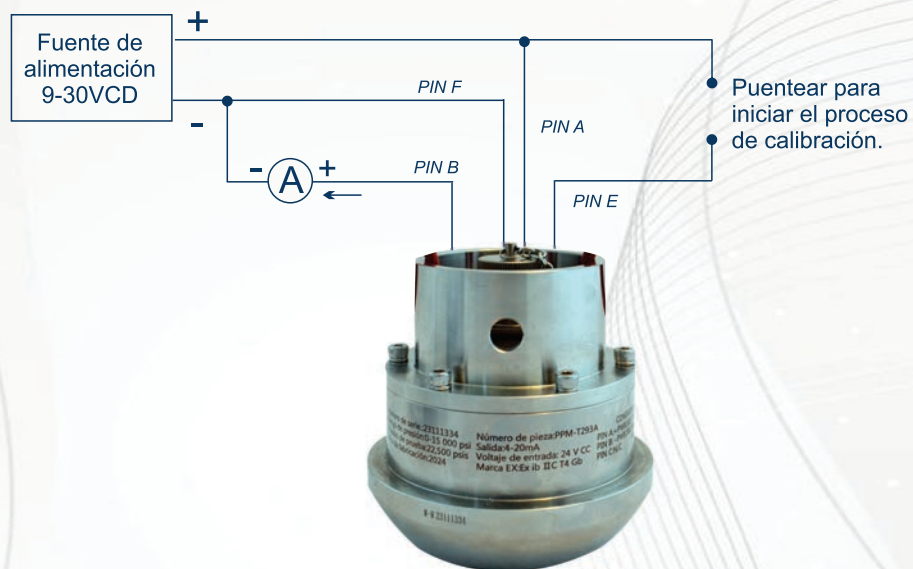
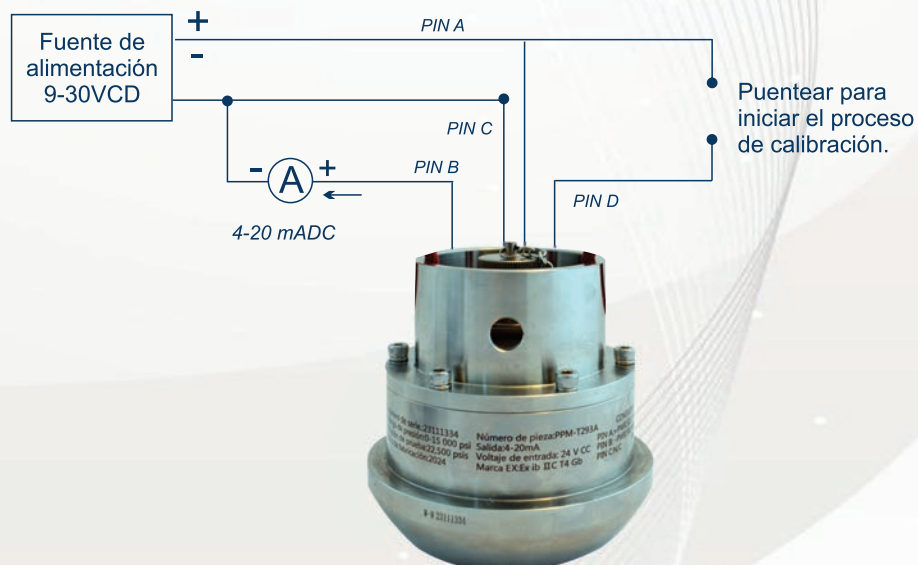


DIAGRAMA DE CONEXIÓN

Salida de 4 a 20mA (conector de 4 pines).



**TRANSMISOR
DE PRESIÓN
MANOMÉTRICA**

**PARA CAMPOS
PETROLEROS**

PPM-T293A

INSTALACIÓN MECÁNICA

